

**AD6**  
**SCHWINN®**



Настоящее изделие соответствует  
действующим требованиям к  
маркировке знаком СЕ.

**РУКОВОДСТВО ПО СБОРКЕ**  
**/ РУКОВОДСТВО ПОЛЬЗОВАТЕЛЯ**

Важные правила техники безопасности		Эксплуатация	19
— Сборка	3	Регулировка	19
Предупредительные этикетки по технике безопасности/серийный номер	4	Использование тренажера	19
Технические характеристики	5	Блокировка вентилятора в сборе /хранение	20
Перед сборкой	5	Режим запуска/холостого хода	20
Детали	6	Начальная настройка	21
Металлические крепежные изделия	7	Программа быстрого старта	21
Инструменты	7	Пользовательское время тренировки	21
Сборка	8	Приостановка или остановка	21
Перемещение тренажера	13	Режим результатов	22
Выравнивание тренажера	13	Режим обслуживания консоли	23
Важные правила техники безопасности	14	Техническое обслуживание	24
Функции	15	Замена батареек консоли	25
Функции консоли	16	Детали для технического обслуживания	26
Дистанционное устройство контроля сердечного ритма	17	Поиск и устранение неисправностей	27

Для подтверждения гарантии храните оригинальное доказательство покупки и запишите следующую информацию:


**Серийный номер** \_\_\_\_\_

**Дата покупки** \_\_\_\_\_

Для регистрации гарантии на изделие свяжитесь с местным торговым представителем.

Если у вас возникли вопросы относительно изделия или проблемы с ним, свяжитесь с местным дистрибьютором компании Schwinn®.

Найти местного дистрибьютора можно на веб-сайте: [www.nautilusinternational.com](http://www.nautilusinternational.com)

 Этот значок указывает на потенциально опасную ситуацию, которая, если ее не избежать, может привести к смерти или серьезной травме.

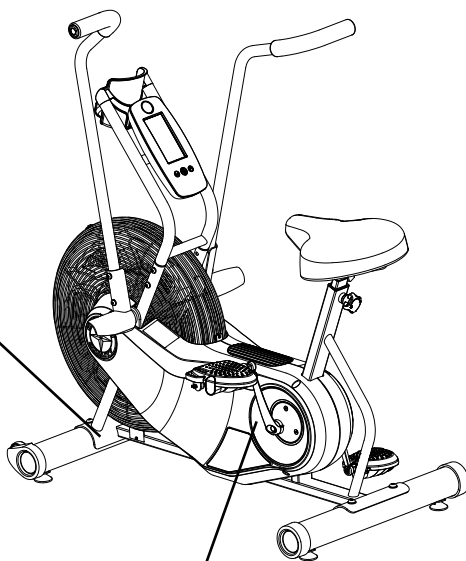
## **Соблюдайте приведенные ниже предостережения:**

 Прочитайте и усвойте все предупреждения, находящиеся на тренажере.

Внимательно ознакомьтесь с инструкциями по сборке.

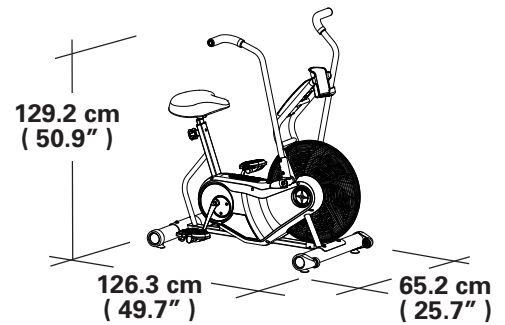
- Категорически запрещается допускать посторонних лиц и детей к собираемому изделию.
- Установка батареек в тренажер разрешается только во время, указанное в руководстве по сборке.
- Не собирайте тренажер на открытом воздухе или в сыром либо влажном месте.
- Убедитесь в том, что сборка осуществляется в надлежащем рабочем пространстве, на достаточном расстоянии от пешеходного потока и посторонних лиц.
- Некоторые компоненты тренажера могут быть тяжелыми или громоздкими. На этапах сборки с использованием таких деталей воспользуйтесь помощью второго человека. Не поднимайте тяжелые детали и не перемещайте громоздкие компоненты самостоятельно.
- Установите этот тренажер на твердой, ровной, горизонтальной поверхности.
- Не пытайтесь изменить конструкцию или функциональное назначение этого тренажера. Это может нарушить безопасность тренажера и приведет к аннулированию гарантии.
- При необходимости замены деталей используйте только оригинальные запасные части и металлические крепежные изделия, поставляемые компанией Nautilus. Использование неоригинальных запасных частей может подвергнуть пользователей опасности, вызвать неисправность тренажера и привести к аннулированию гарантии.
- Не используйте и не вводите тренажер в эксплуатацию до завершения сборки и проверки правильности работы в соответствии с руководством.
- Перед первым использованием внимательно и полностью ознакомьтесь с руководством, поставляемым вместе с тренажером. Сохраните руководство на будущее.
- Выполните все этапы сборки в приведенном порядке. Неправильная сборка может привести к травмам или неправильному функционированию.
- Данное изделие содержит магниты. Магнитные поля могут создавать помехи нормальному использованию некоторых медицинских устройств на близком расстоянии. Пользователи могут приближаться к магнитам во время сборки, технического обслуживания и/или эксплуатации изделия. Учитывая очевидную важность таких устройств, как кардиостимулятор, необходимо проконсультироваться с компанией, предоставляющей медицинские услуги, относительно использования этого оборудования. Для определения местоположения магнитов на этом изделии см. раздел «Предупредительные этикетки по технике безопасности и серийный номер».

**Серийный номер  
Технические характеристики изделия**



<b>Вес тренажера:</b>	115 фунтов (52,2 кг)
<b>Требования к электропитанию:</b>	2 батарейки типоразмера AA
Рабочее напряжение:	1,0—3,3 В пост. тока
<b>Максимальный вес пользователя:</b>	300 фунтов (136 кг)

**Разрешения контролирующих органов:**



Настоящее изделие соответствует действующим международным стандартам по стационарному тренажерному оборудованию EN ISO 20957, класс S



НЕ выбрасывайте данное изделие вместе с обычным мусором. Данное изделие подлежит утилизации. Чтобы правильно утилизировать этот продукт, используйте предписанные методы в утвержденном центре утилизации

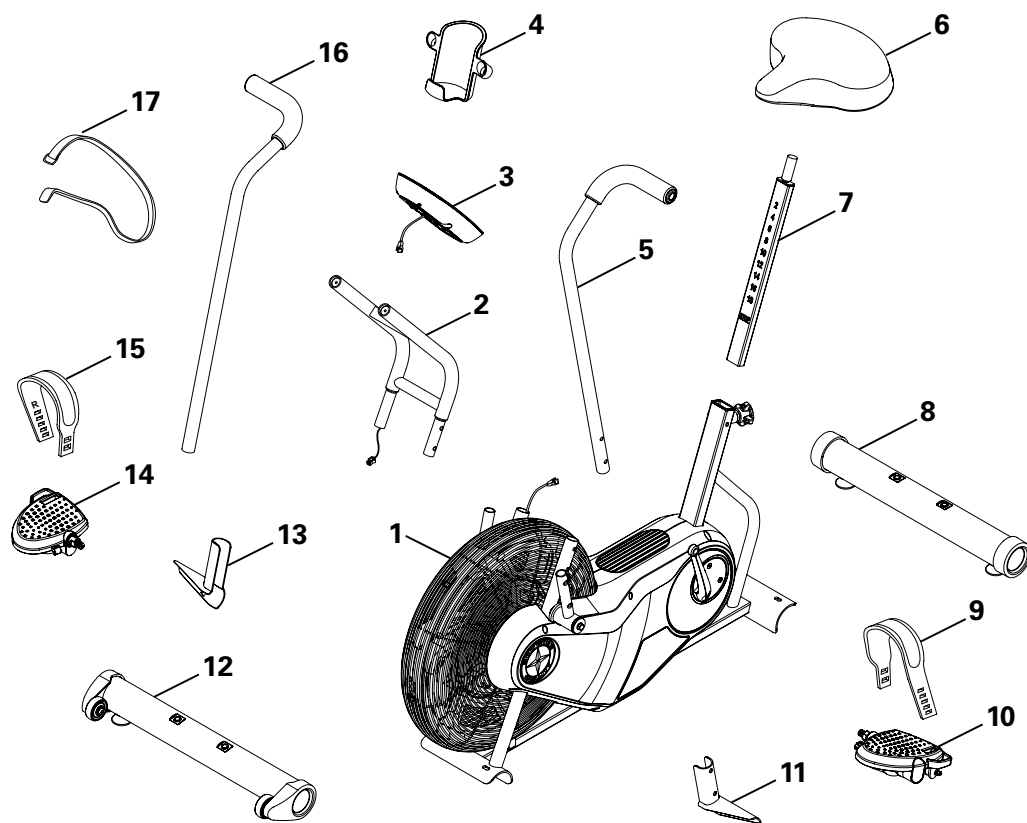
## Перед сборкой

Выберите зону установки и использования тренажера. Для безопасной эксплуатации тренажера его следует расположить на твердой, ровной поверхности. Размер зоны тренировки должен составлять не менее 73,7 x 97,7 дюйма (187,2 x 248,2 см).

### Основные рекомендации по осуществлению сборки

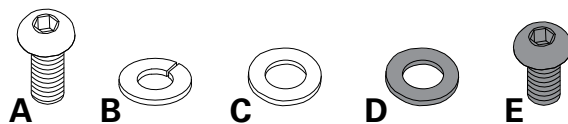
При сборке тренажера следуйте этим основным пунктам:

- Перед сборкой внимательно ознакомьтесь с разделом «Важные правила техники безопасности».
- Подберите все детали, необходимые для каждого этапа сборки.
- Используйте рекомендованные гаечные ключи; если отсутствуют иные инструкции, при затягивании поворачивайте болты и гайки вправо (по часовой стрелке), а при ослаблении — влево (против часовой стрелки).
- При соединении двух деталей слегка поднимите их и смотрите через болтовое отверстие, чтобы облегчить продевание болта через отверстия.
- Сборка предполагает участие двух человек.



На все правые (« R ») и левые (« L ») детали наклеен ярлык для упрощения сборки.

Поз.	Кол-во	Описание	Поз.	Кол-во	Описание
1	1	Рама	10	1	Педаль, левая
2	1	Опорная планка консоли	11	1	Подножка, левая
3	1	Консоль	12	1	Стабилизатор, передний
4	1	Держатель для бутылки с водой	13	1	Подножка, правая
5	1	Рукоятка, левая	14	1	Педаль, правая
6	1	Сиденье	15	1	Ремень педали, правый
7	1	Седлодержатель	16	1	Рукоятка, правая
8	1	Стабилизатор, задний	17	1	Ремень, транспортировка и фиксация компонентов
9	1	Ремень педали, левый			



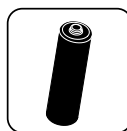
Поз.	Кол-во	Описание	Поз.	Кол-во	Описание
A	4	Винт с полукруглой головкой и шестигранным углублением под ключ, М8 х 1,25 х 20	D	4	Шайба, М8, черная
B	4	Шайба, М8, стопорная	E	4	Винт с полукруглой головкой и шестигранным углублением под ключ, М8 х 1,25 х 12, черный
C	4	Шайба, М8			

## Инструменты

В комплекте



6 мм



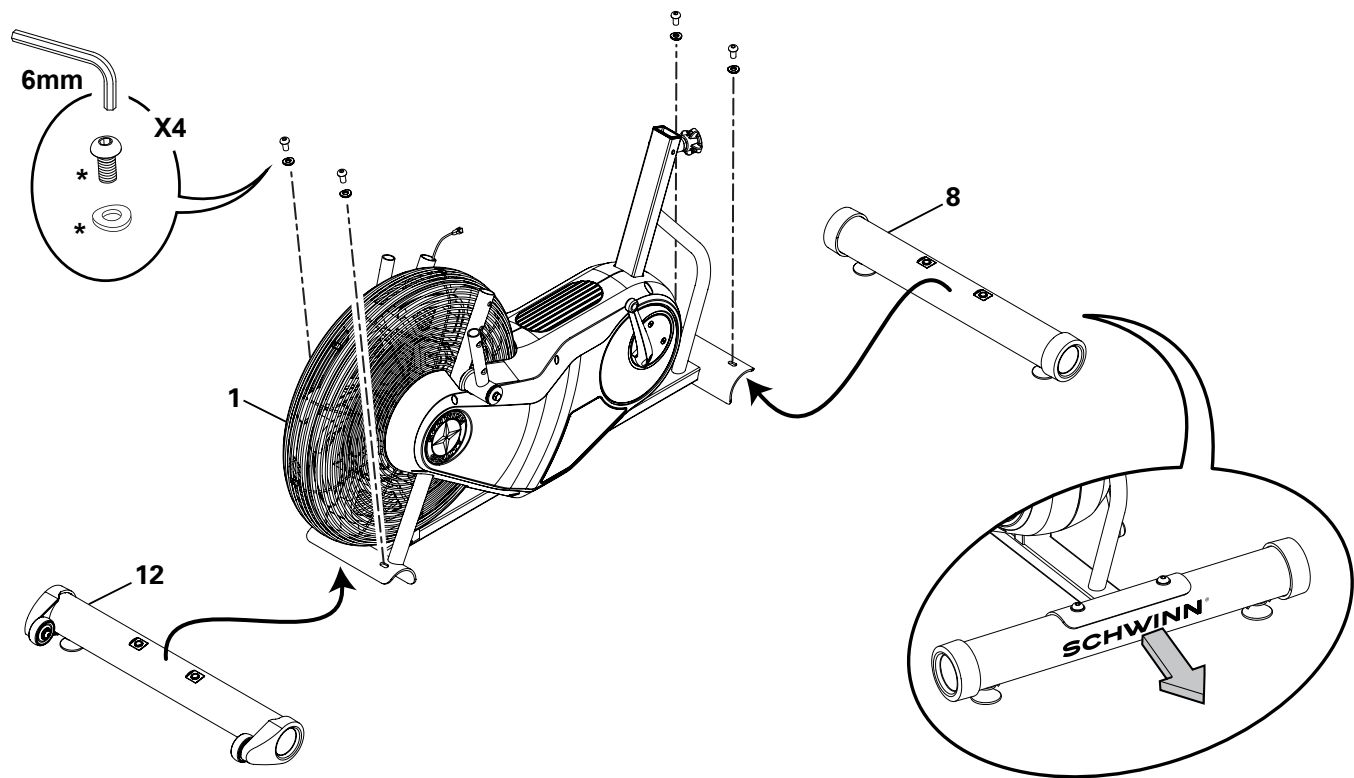
2 батарейки типоразмера  
AA (LR6)



#2  
13 мм  
15 мм  
17 мм

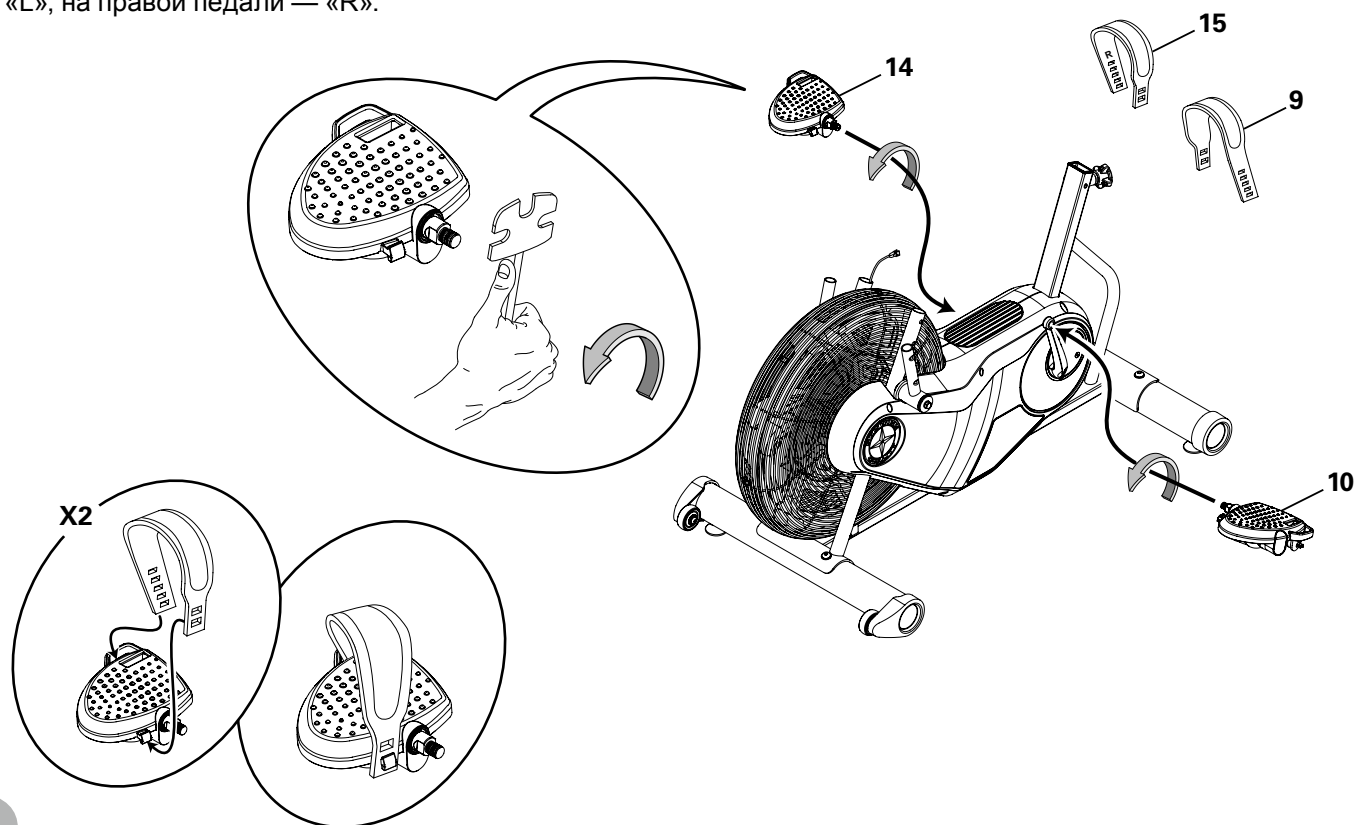
## 1. Прикрепите стабилизаторы к раме

**Примечание.** Металлические крепежные изделия предустановлены и не указаны в перечне металлических крепежных изделий (\*).



## 2. Прикрепите педали и затем ремни педалей к раме в сборе

**Примечание.** Левая педаль имеет обратную резьбу. Прикрепляйте педали только к соответствующим сторонам велотренажера. Ориентация указана исходя из положения сидя на велотренажере. На левой педали указана буква «L», на правой педали — «R».

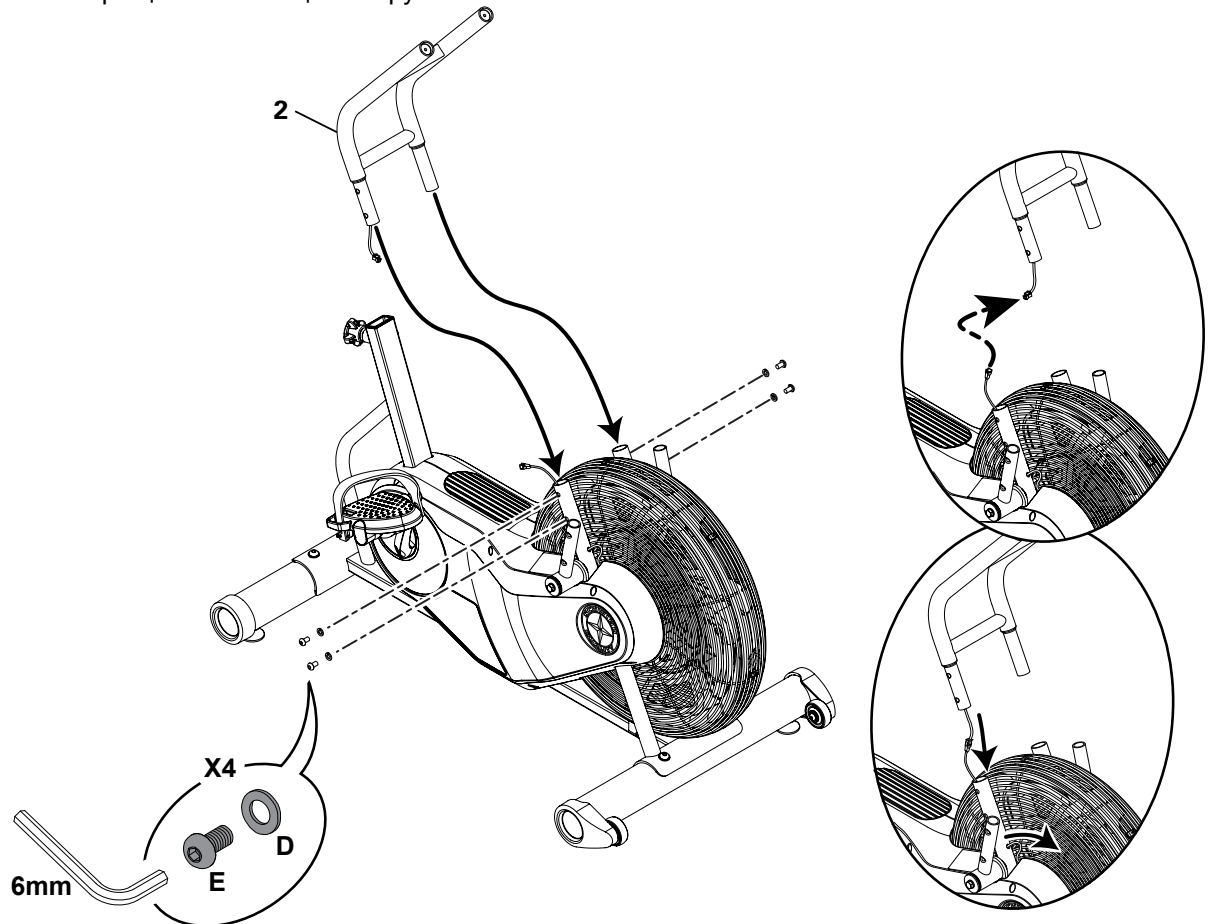




### 3. Подсоедините кабели и прикрепите опорную планку консоли к раме в сборе

**Примечание.** Не сгибайте кабели. При вставке опорной планки консоли потяните за нижний кабель для устранения провисания.

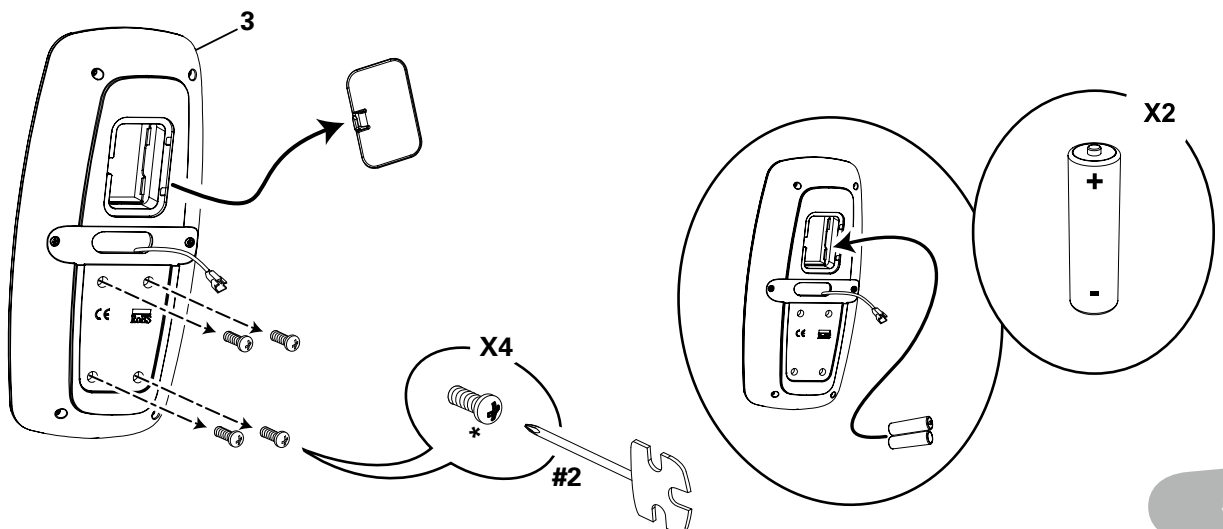
**!** Во избежание возможной серьезной травмы при вставке концов труб в раму будьте осторожны, чтобы не придавить или не прищемить пальцы или руки.



### 4. Снимите металлические крепежные изделия и вставьте батарейки в консоль

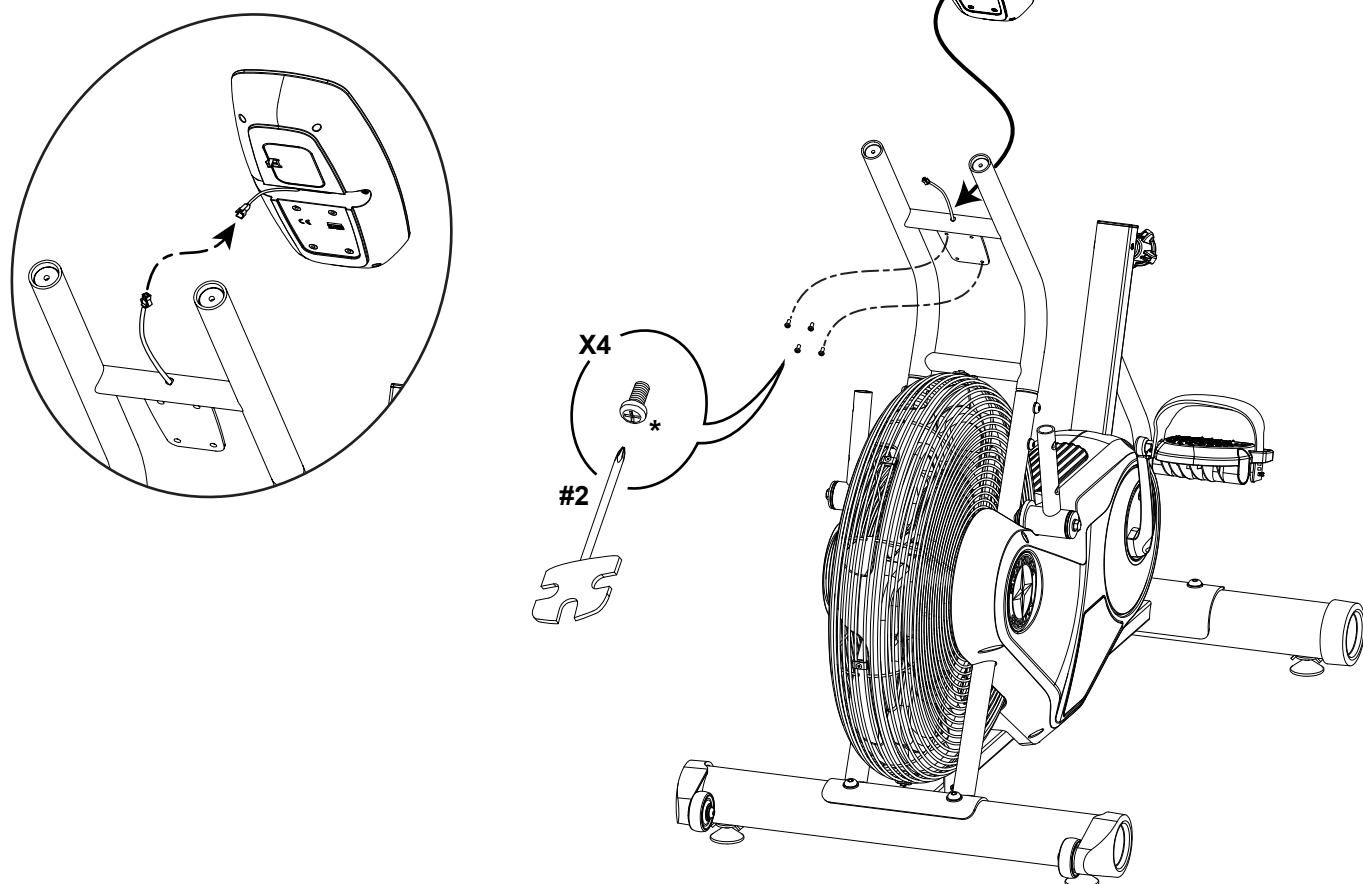
**Примечание.** Соответствующие контакты батареек должны совпадать с индикаторами +/- в отсеке для батареек. Металлические крепежные изделия предустановлены и не указаны в перечне металлических крепежных изделий (\*).

**!** Не смешивайте щелочные, стандартные (угольно-цинковые) или аккумуляторные (Ni-Cd, Ni-MH и т. д.) батарейки.



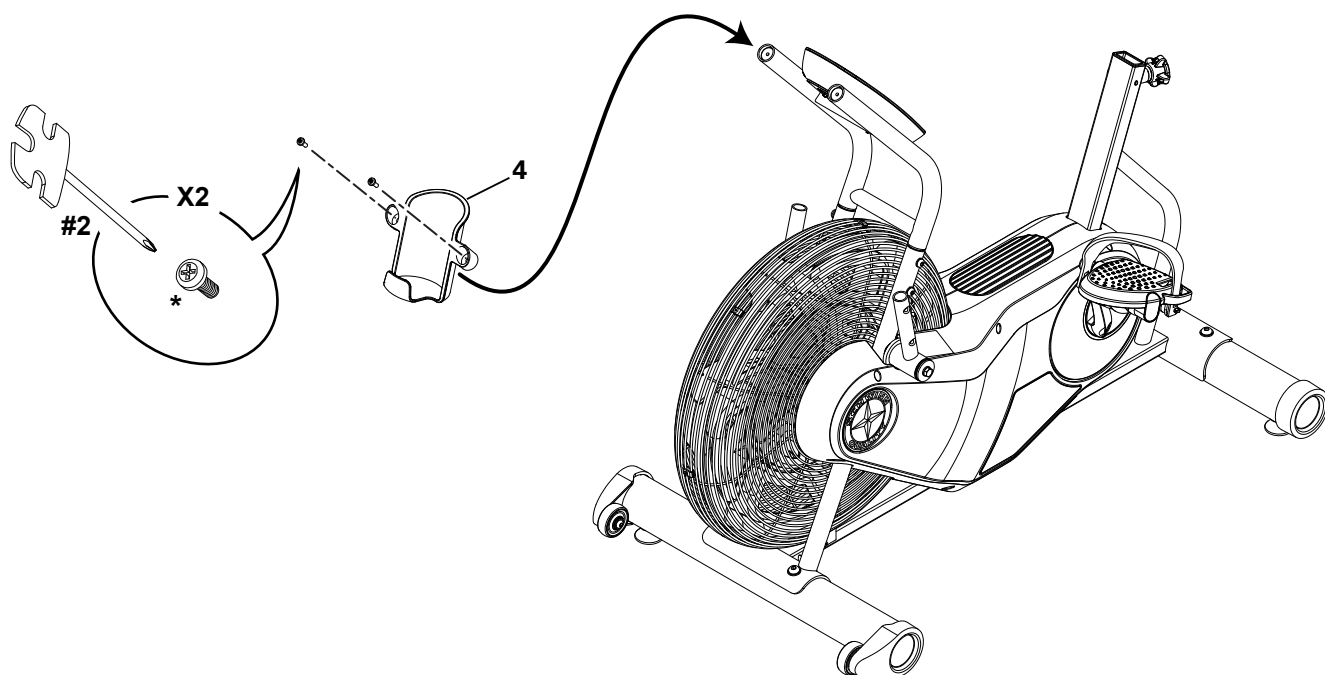
## 5. Подсоедините кабель и прикрепите консоль

Примечание. Не сгибайте кабель консоли.

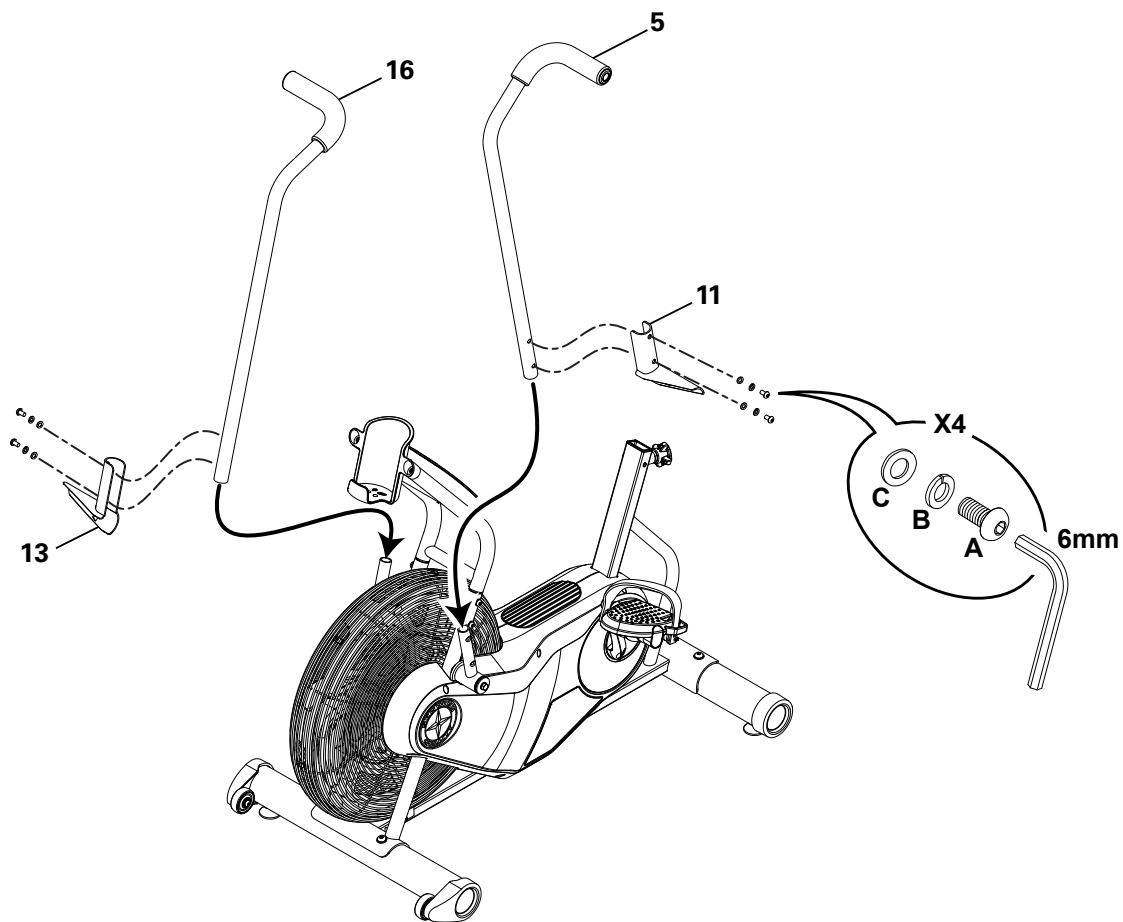


## 6. Прикрепите держатель для бутылки с водой к раме в сборе

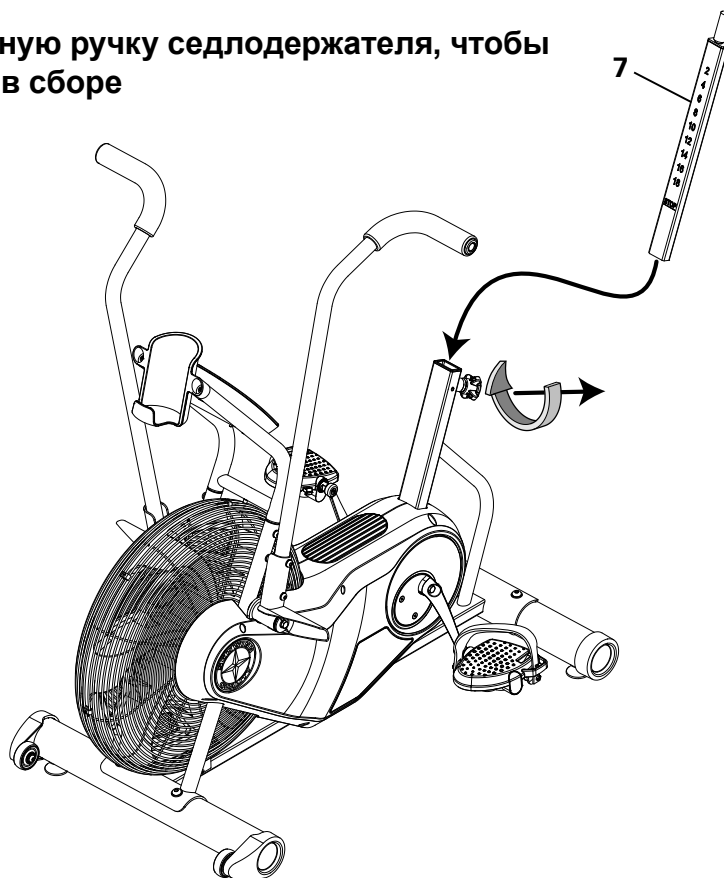
Примечание. Металлические крепежные изделия предустановлены и не указаны в перечне металлических крепежных изделий (\*).



**7. Прикрепите подножки и рукоятки к раме в сборе**

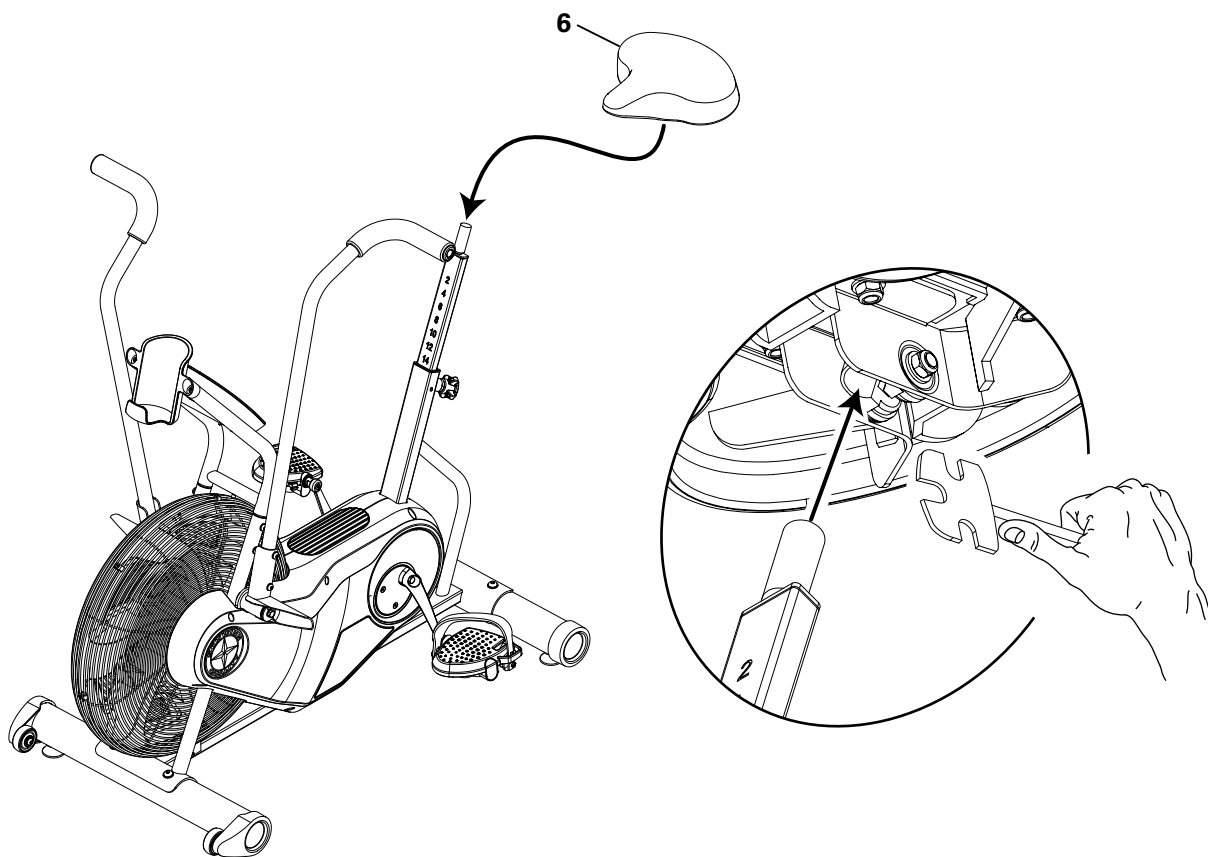


**8. Ослабьте и оттяните регулировочную ручку седлодержателя, чтобы прикрепить седлодержатель к раме в сборе**



## 9. Прикрепите сиденье к седлодержателю

**ПРИМЕЧАНИЕ.** Убедитесь в прямом положении седла и затем затяните металлические крепежные изделия.



## 10. Окончательная проверка

Проверьте тренажер, чтобы убедиться в том, что все металлические крепежные изделия плотно затянуты и компоненты правильно собраны.

**⚠** Не используйте и не вводите тренажер в эксплуатацию до его полной сборки и проверки правильности работы в соответствии с руководством пользователя.

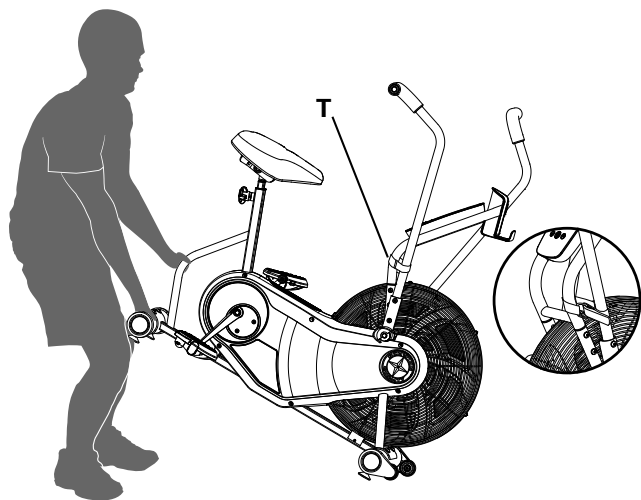
## Перемещение тренажера

**!** Тренажер могут перемещать один или несколько человек в зависимости от их физических возможностей и способностей. Убедитесь в том, что вы и другие люди находитесь в хорошей физической форме и способны безопасно перемещать тренажер. Соблюдайте надлежащие меры предосторожности и способы подъема тяжестей.

1. Зафиксируйте рукоятку на планке консольной опоры с помощью ремня для транспортировки и фиксации компонентов (Т).
2. С помощью заднего стабилизатора осторожно поднимите тренажер так, чтобы он опирался на транспортировочные ролики.

**Примечание.** Избегайте прикосновения блока вентилятора к полу.

3. Подталкивая тренажер, переместите его в требуемое положение.
4. Осторожно опустите тренажер в необходимом месте.



**ПРИМЕЧАНИЕ.** При перемещении тренажера будьте осторожны. Любые резкие движения могут негативно повлиять на работу компьютера.

## Выравнивание тренажера

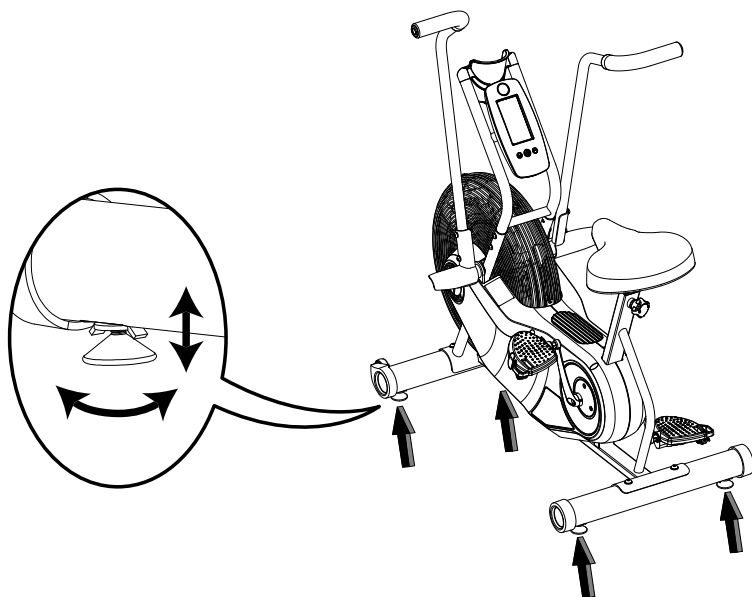
Если зона тренировки неровная, необходимо выровнять тренажер. Регулировка


1. Установите тренажер в зоне тренировки.
2. Ослабьте стопорные гайки и настройте регуляторы уровня таким образом, чтобы они находились в равновесии и касались пола.

**!** Не допускайте такой высоты регуляторов уровня, при которой они будут отделяться или отвинчиваться от тренажера. Возможно получение травмы или повреждение тренажера.


3. Затяните стопорные гайки.

Перед тренировкой убедитесь в том, что тренажер выровнен и устойчив.

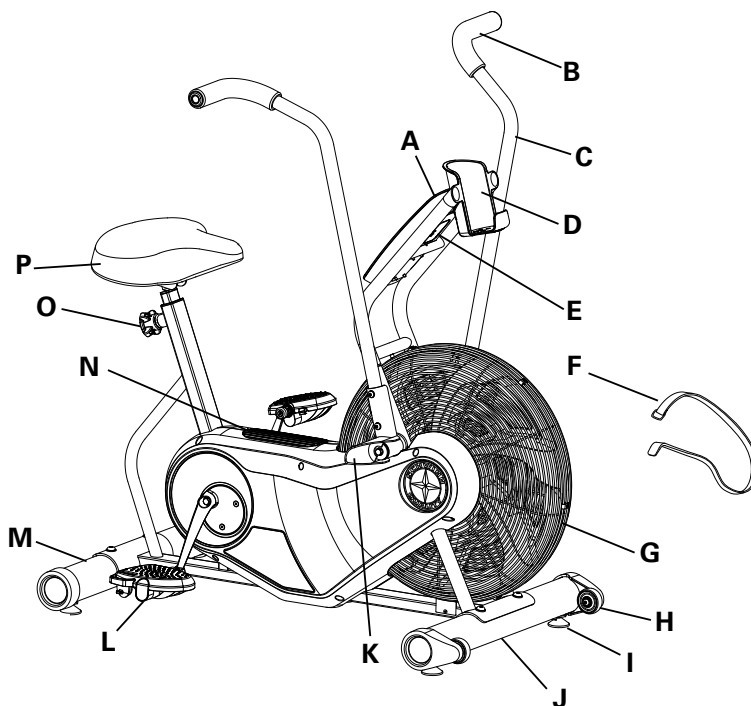


 Этот значок указывает на потенциально опасную ситуацию, которая, если ее не избежать, может привести к смерти или серьезной травме.

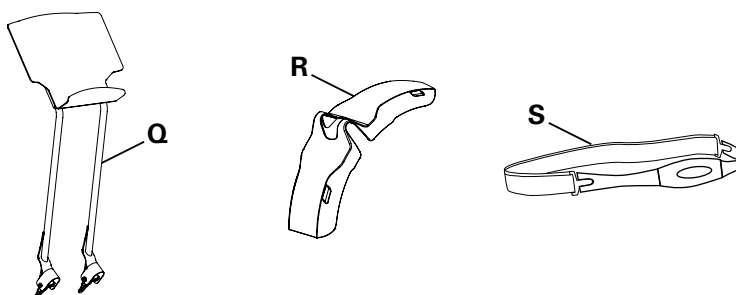
### Перед использованием оборудования соблюдайте приведенные ниже предостережения:

 Внимательно и полностью ознакомьтесь с руководством. Сохраните руководство на будущее. Прочитайте и усвойте все предупреждения, находящиеся на тренажере. Если предупреждающие наклейки отклеятся, станут нечитаемыми или сместятся, для их замены свяжитесь с местным дистрибьютором компании Schwinn®.

- Не разрешайте детям пользоваться тренажером или приближаться к нему. Движущиеся детали и другие функции тренажера могут представлять опасность для детей.
- Не предназначено для использования лицами младше 14 лет.
- Перед тем как начать тренировку по какой-либо программе, проконсультируйтесь с врачом. Прекратите тренировку, если чувствуете боль или сдавливание в груди, одышку или слабость. Перед повторным использованием тренажера проконсультируйтесь с врачом. Пользуйтесь значениями, подсчитанными или измеренными компьютером тренажера, исключительно для справки.
- Перед каждым использованием проверяйте этот тренажер на предмет ослабления затяжки деталей или признаков износа. Не следует использовать установку при обнаружении подобных дефектов. Тщательно контролируйте педали и шатуны. Для получения информации по ремонту обратитесь к местному дистрибьютору компании Schwinn®.
- Максимальный вес пользователя: 300 фунтов (136 кг). Не следует использовать тренажер, если ваш вес превышает указанный.
- Настоящая установка предназначена исключительно для домашнего и легкого коммерческого использования. Под легким коммерческим использованием подразумевается применение в условиях, когда время работы не превышает 5 часов в день в спортивных залах, не взимающих плату — например, в кондоминиумах, отелях и корпоративных спортзалах.
- Не носите свободную одежду или ювелирные изделия. В этом тренажере имеются движущиеся детали. Не вставляйте пальцы или другие предметы внутрь движущихся деталей тренажерного оборудования.
- Установите и используйте этот тренажер на твердой, ровной, горизонтальной поверхности.
- Не вставайте с тренажера до полной остановки педалей.
- Прежде чем становиться на педали, добейтесь их устойчивости. Соблюдайте осторожность, когда садитесь на тренажер и встаете с него.
- Не пользуйтесь тренажером на открытом воздухе или в сырых либо влажных местах.
- Свободное пространство с каждой стороны тренажера должно составлять не менее 24 дюймов (0,6 м). Это рекомендованное безопасное расстояние для обеспечения доступа к тренажеру, свободного перемещения вокруг него и схождения с него в аварийной ситуации. Не допускайте в это пространство посторонних при использовании тренажера.
- Не перенапрягайтесь во время тренировки. Пользуйтесь тренажером так, как описано в настоящем руководстве.
- Проводите все регулярные и периодические работы по техническому обслуживанию, рекомендованные в руководстве пользователя.
- Правильно отрегулируйте и надежно соедините все устройства регулировки положения. Следите за тем, чтобы устройства регулировки не задевали пользователя.
- Поддерживайте чистоту и сухость педалей.
- Занятия на этом тренажере требуют координации и равновесия. Обязательно учитывайте возможность изменения скорости и уровня сопротивления во время тренировок и будьте внимательны во избежание потери равновесия и возможной травмы.
- Держите батарейки вдали от источника тепла и горячих поверхностей.
- Не роняйте и не ставьте никаких предметов в отверстия тренажера.
- Не смешивайте старые и новые батарейки.
- Не смешивайте щелочные, стандартные (угольно-цинковые) или аккумуляторные (Ni-Cd, Ni-MH и т. д.) батарейки.
- Для безопасного хранения тренажера из него следует достать аккумуляторы и установить ремень для транспортировки и фиксации компонентов, чтобы зафиксировать охлаждающий вентилятор сопротивления. Поместите тренажер в недоступное для детей и домашних животных место.
- При легком коммерческом использовании размещать тренажер следует в таком месте, где к нему обеспечен удобный доступ и наблюдение специалистов. Степень контроля зависит, помимо прочего, от условий, в которых размещается тренажер, безопасности обстановки и умения пользователей применять оборудование.
- На этом велотренажере невозможно останавливать педали независимо от вентилятора сопротивления. Снизьте темп, чтобы замедлить вентилятор сопротивления и педали до их остановки. Не вставайте с велотренажера до полной остановки педалей.



A	Консоль	G	Вентилятор сопротивления воздуха	M	Стабилизатор, задний
B	Ручка	H	Транспортный ролик	N	Обкладка подножки
C	Рукоятка	I	Регулятор уровня	O	Регулировочная ручка седлодержателя
D	Держатель для бутылки с водой	J	Стабилизатор, передний	P	Сиденье
E	Батарейный отсек	K	Подножка		
F	Ремень для транспортировки и фиксации компонентов	L	Педаль		



**Принадлежности**

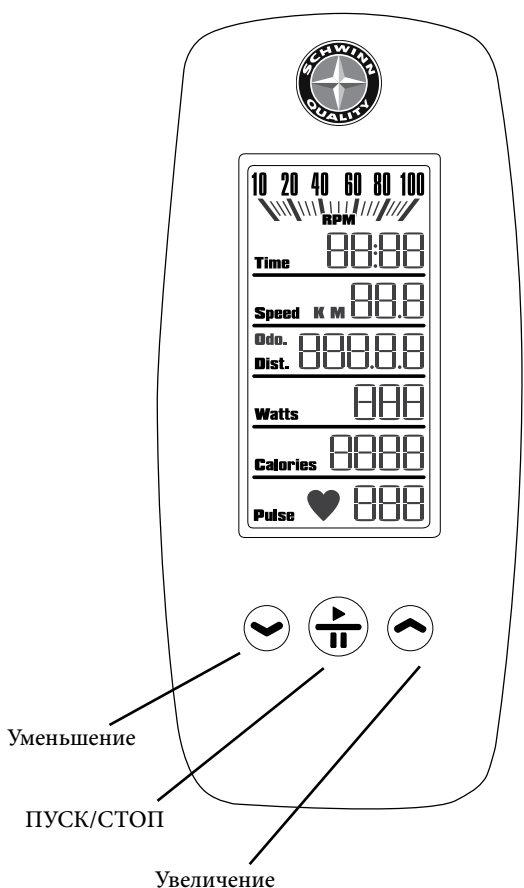
Q	AirDyne® Стойка для чтения	R	AirDyne® Ветрозащитный экран	S	Нагрудная лента для дистанционного измерения сердечного ритма
---	----------------------------	---	------------------------------	---	---

Для размещения заказа свяжитесь с местным® дистрибьютором компании Schwinn



## Функции консоли

Консоль отображает информацию о тренировке на экране дисплея.



### Данные, отображаемые на ЖК-дисплее

Дисплей консоли показывает все значения тренировки.

#### RPM (об/мин)

В окне дисплея RPM (об/мин) отображается количество оборотов в минуту (RPM) тренажера. Максимально отображаемое значение: 100.

#### Time (Время)

В окне дисплея TIME (ВРЕМЯ) отображается расчет времени тренировки. Максимально отображаемое значение: 99:59. Если расчет времени превышает это значение, отображение снова начинается с показания 0:00.

При первом включении питания этот дисплей будет показывать высоту («Alt»). Необходимо ввести значение высоты, на которой будет работать тренажер.

#### Speed (Скорость)

В окне дисплея SPEED (СКОРОСТЬ) отображается скорость тренажера в километрах в час («KM») или в милях в час («M») вплоть до одного десятичного разряда, например: 3,4 или 10,5. Максимально отображаемое значение: 99,9.

#### Dist. (Расстояние)

В окне дисплея DISTANCE (РАССТОЯНИЕ) отображается расчет расстояния (мили или км), пройденного за время тренировки, вплоть до одного десятичного разряда, например: 2,07. Максимально отображаемое значение: 99,99. Если расстояние превышает значение 99,99, отображение снова начинается с показания 0,00.

**Примечание.** Для изменения системы единиц измерения на британскую имперскую или метрическую обратитесь к разделу «Режим обслуживания консоли» настоящего руководства.

Одометр («Odo.») отображает суммарное расстояние, пройденное за время всех тренировок. Отображается в случае приостановки тренировки или после выбора соответствующей опции в разделе «Режим обслуживания консоли».

При первом включении питания этот дисплей будет показывать значение высоты до подтверждения.

#### Watts (Ватты)

В окне дисплея WATTS (БАТТЫ) отображается мощность, производимая пользователем на текущем уровне сопротивления (1 лошадиная сила = 746 ватт).


#### Calories (Калории)

В окне дисплея CALORIES (КАЛОРИИ) отображается расчетное количество калорий, сжигаемых пользователем во время тренировки. Максимальное отображаемое значение: 9999. Если расчет калорий превышает это значение, на дисплее мигает 9999.

#### Pulse (Пульс)

В окне дисплея PULSE (ПУЛЬС) отображается значение сердечного ритма в ударах в минуту (BPM), считываемое с телеметрического датчика сердечного ритма. При наличии сигнала с ленты для дистанционного измерения сердечного ритма будет мигать значок. Это значение дисплея будет пустым при отсутствии сигнала сердечного ритма.



 Перед тем как начать тренировку по какой-либо программе, проконсультируйтесь с врачом. Прекратите тренировку, если чувствуете боль или сдавливание в груди, одышку или слабость. Перед повторным использованием тренажера проконсультируйтесь с врачом. Отображенные значения сердечного ритма являются приблизительными и используются только в качестве справочной информации.

## Функции клавиатуры

Кнопка уменьшения (▼) — уменьшает значение (времени или высоты) или осуществляет перемещение по опциям


Кнопка ПУСК/СТОП — запускает программу тренировки, подтверждает выбор и отменяет приостановку тренировки при нажатии и удерживании в течение 3 секунд.

Кнопка увеличения (▲) — увеличивает значение (времени или высоты) или осуществляет перемещение по опциям

## Дистанционное устройство контроля сердечного ритма

Мониторинг сердечного ритма — один из лучших способов контроля интенсивности тренировки. Консоль считывает телеметрические сигналы сердечного ритма с нагрудной передающей ленты для измерения сердечного ритма, функционирующей в диапазоне 4,5—5,5 кГц.

**Примечание.** В качестве нагрудной ленты для измерения сердечного ритма следует использовать некодированную ленту для измерения сердечного ритма типа Polar Electro или некодированную совместимую модель POLAR®. (Кодированные ленты для измерения сердечного ритма POLAR®, например нагрудная лента POLAR® OwnCode®, не будут работать с этим оборудованием.)

 Если вам имплантирован кардиостимулятор или другой электронный прибор, перед использованием беспроводной нагрудной ленты или другого телеметрического устройства контроля сердечного ритма проконсультируйтесь с врачом.

## Подсчет значений сердечного ритма

Максимальный сердечный ритм обычно снижается от 220 ударов в минуту в детстве до около 160 ударов в минуту в возрасте 60 лет. Снижение сердечного ритма обычно является линейным, уменьшаясь приблизительно на один удар в минуту каждый год. Нет сведений о том, что тренировка влияет на снижение максимального сердечного ритма. Максимальные значения сердечного ритма у лиц одного возраста могут отличаться. Более точным способом определения этого значения является электрокардиограмма, снятая во время физических упражнений с нагрузкой, а не использование формулы, основанной на возрасте.

Физические тренировки на выносливость влияют на сердечный ритм в состоянии покоя. Сердечный ритм в состоянии покоя обычного взрослого человека составляет около 72 ударов в минуту, в то время как у хорошо подготовленных бегунов показания сердечного ритма могут составлять 40 ударов в минуту и ниже.

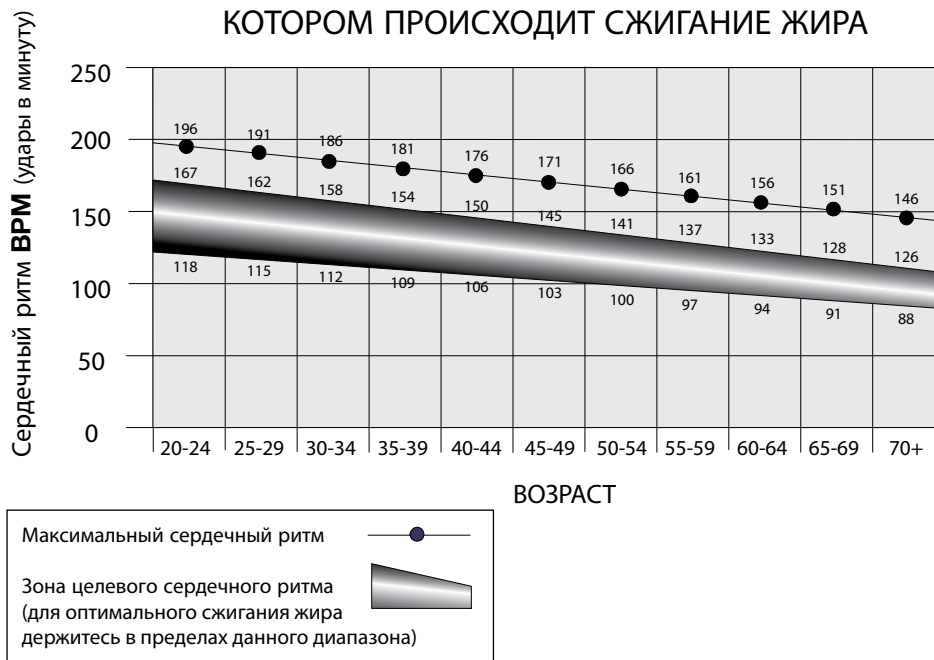
Таблица значений сердечного ритма представляет собой расчет зоны сердечного ритма (HRZ), которая является эффективной для сжигания жира и улучшения работы сердечно-сосудистой системы. Физическое состояние разных людей может отличаться, поэтому ваша индивидуальная зона сердечного ритма может находиться на несколько ударов выше или ниже значений, представленных в таблице.

Самой эффективной процедурой сжигания жира в ходе тренировки является начало с низким темпом и постепенное увеличение интенсивности до тех пор, пока сердечный ритм не достигнет значений, равных 60—85% от вашего максимального сердечного ритма. Продолжайте заниматься в этом темпе, поддерживая сердечный ритм в пределах целевой зоны в течение более 20 минут. Чем дольше вы поддерживаете целевой сердечный ритм, тем больше жира сжигает ваш организм.

Настоящий график является кратким руководством, описывающим общие предполагаемые целевые значения сердечного ритма, основанные на возрасте. Как отмечено выше, ваш оптимальный целевой сердечный ритм может быть выше или ниже. Проконсультируйтесь со своим врачом относительно вашей индивидуальной целевой зоны сердечного ритма.

**Примечание.** Как и в случае с любыми режимами тренировок или занятий фитнесом, всегда проявляйте благоразумие при увеличении продолжительности или интенсивности тренировки.

### ЦЕЛЕВОЙ СЕРДЕЧНЫЙ РИТМ, ПРИ КОТОРОМ ПРОИСХОДИТ СЖИГАНИЕ ЖИРА



## Что надеть

Надевайте кроссовки на каучуковой подошве. Вам понадобится соответствующая тренировочная одежда, не стесняющая движений.

## Периодичность тренировок

**!** Перед тем как начать тренировку по какой-либо программе, проконсультируйтесь с врачом. Прекратите тренировку, если чувствуете боль или сдавливание в груди, одышку или слабость. Перед повторным использованием тренажера проконсультируйтесь с врачом. Пользуйтесь значениями, подсчитанными или измеренными компьютером тренажера, исключительно для справки. Отображенные значения сердечного ритма являются приблизительными и используются только в качестве справочной информации.

- 3 раза в неделю по 20 минут в день.
- Заранее составьте график тренировок и старайтесь придерживаться его.

## Регулировка сиденья

Правильное размещение сиденья повышает эффективность и удобство тренировки, а также уменьшает риск получения травмы.

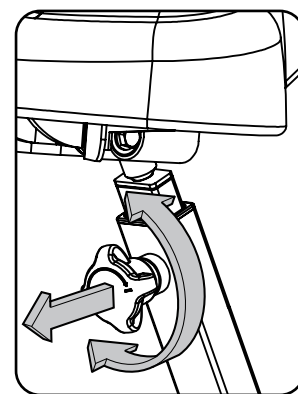
1. Установив педаль в переднее положение, поставьте пятку ступни на самую нижнюю часть педали. Нога должна слегка согнуться в колене.
2. Если нога слишком прямая или ступня не касается педали, необходимо опустить сиденье. Если нога чрезмерно согнута, необходимо поднять сиденье.

**!** Встаньте с тренажера перед регулировкой сиденья.

3. Ослабьте и оттяните регулировочную ручку седлодержателя. Установите сиденье на необходимую высоту.

**!** Не поднимайте седлодержатель выше расположенной на нем отметки «STOP (СТОП)».

4. Отпустите регулировочную ручку седлодержателя, чтобы ввести в зацепление стопорный штифт. Убедившись в полном зацеплении штифта, до отказа затяните регулировочную ручку.



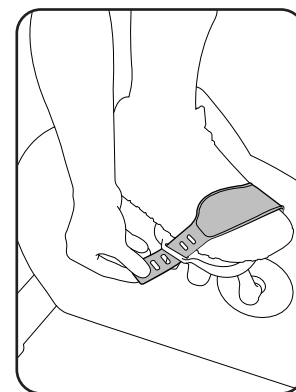
## Регулировка положения ступни/ремня педали

Ножные педали с ремнями обеспечивают устойчивое положение ног на велотренажере.

1. Вращайте педали до тех пор, пока не будет достигнуто требуемое положение.

**!** Не забывайте, что педали, рукоятки и вентилятор сопротивления соединены, поэтому при движении одной из этих деталей перемещаются также остальные.

2. Поставьте подушечку стопы на педаль.
3. Закрепите обувь ремнем.
4. Повторите действие с другой ступней.



Для обеспечения максимально эффективной работы с педалями убедитесь в том, что пальцы ног и колени направлены вперед. Ремни педалей можно оставить в отрегулированном положении для последующих тренировок.

## Использование тренажера

**!** Не забывайте, что педали, рукоятки и вентилятор сопротивления соединены, поэтому при движении одной из этих деталей перемещаются также остальные.

Осторожно сядьте на тренажер, воспользовавшись обкладкой подножки в случае необходимости. Перед началом тренировки отрегулируйте сиденье и педали.

Упражнение для нижней части тела. Медленно вращайте педали, расслабив руки по бокам или упираясь кистями в ручки при перемещении рукояток.

Упражнение для всего тела. Обхватите ручки кистями ладонями вниз. Нажимайте и тяните на себя рукоятки по мере вращения педалей, низко прижав локти к телу.

Упражнение для верхней части тела. Крепко обхватите ручки кистями ладонями вниз и поставьте ступни на подножки. Немного наклонитесь вперед к бедрам, держа спину прямо и опустив плечи. Теперь нажимайте и тяните на себя рукоятки.

**Примечание.** Вам может потребоваться безопасное нажатие на педаль для начала упражнения.

Для увеличения сопротивления воздуха и нагрузки повысьте степень активности. Для тренировки всех мышечных групп рук обхватите ручки кистями ладонями вверх при выполнении части упражнения.

После выполнения упражнения уменьшите скорость вентилятора сопротивления до полной остановки тренажера.

**!** На этом велотренажере невозможно останавливать педали независимо от вентилятора сопротивления. Снизьте темп, чтобы замедлить вентилятор сопротивления и педали до их остановки. Не вставляйте с велотренажера до полной остановки педалей.

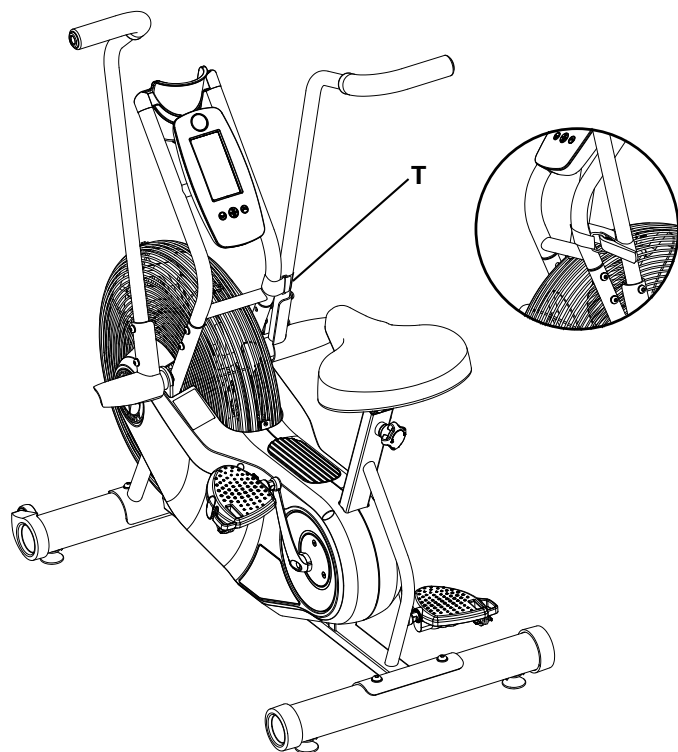
#### Фиксация сборки вентилятора/хранение

Если вы не планируете пользоваться тренажером, зафиксируйте сборку вентилятора с помощью ремня для транспортировки и фиксации компонентов. При помещении тренажера на хранение необходимо зафиксировать сборку вентилятора.

**!** Для безопасного хранения тренажера следует достать из него аккумуляторы и установить ремень для транспортировки и фиксации компонентов, чтобы зафиксировать охлаждающий вентилятор сопротивления. Поместите тренажер в недоступное для детей и домашних животных место. Примите к сведению, что педали, рукоятки и охлаждающий вентилятор сопротивления соединены друг с другом и что при движении одного из компонентов другие компоненты также перемещаются.

Порядок фиксации сборки вентилятора:

1. Переместите рукоятки таким образом, чтобы одна из них располагалась как можно ближе к планке консольной опоры.
2. Обмотайте ремень для транспортировки и фиксации компонентов (Т) вокруг рукоятки и планки консольной опоры и протяните конец ремня через металлическое кольцо. Затяните ремень во избежание перемещения рукояток, после чего зафиксируйте ремень.



Разблокирование стопорного штифта:

1. Поверните стопорный штифт на 90 градусов и отпустите его. Стопорный штифт высвободится из вентилятора в сборе.

## Режим запуска/холостого хода

Консоль переключится в режим запуска/холостого хода при нажатии любой кнопки или поступлении сигнала от датчика частоты вращения педалей тренажера.

**Примечание.** Если при запуске номинальная мощность батареек составляет около 10%, на консоли отобразится индикация «Lbatt».

## Автоматическое отключение (режим ожидания)

Если консоль не принимает входного сигнала в течение приблизительно 5 минут, она автоматически отключается. ЖК-дисплей отключен в режиме ожидания.

**Примечание.** Консоль не оборудована выключателем электропитания.

## Начальная настройка

При первом включении на консоли будет отображаться «Alt», поэтому необходимо настроить текущую высоту тренировки.

1. Нажмите кнопки увеличения/уменьшения, чтобы изменить значение высоты. Введение правильного значения способствует более точному расчету калорий.
2. Нажмите кнопку ПУСК/СТОП, чтобы завершить установку.

**Примечание.** Значение высоты можно отрегулировать в дальнейшем. Для регулировки значения см. раздел «Режим настройки консоли».

## Быстрый старт тренировки

Программа быстрого старта запускает тренировку без ввода какой-либо информации.

1. Сядьте на тренажер.
2. Установив консоль в режим холостого хода, нажмите кнопку ПУСК/СТОП, чтобы запустить программу тренировки.
3. Выполнив упражнение, перестаньте вращать педали. Затем нажмите и удерживайте кнопку ПУСК/СТОП в течение 3 секунд, чтобы завершить тренировку.

## Пользовательское время тренировки

На консоли можно выбрать пользовательское время тренировки и ввести собственное значение времени. Консоль запомнит это значение до его изменения.

1. Сядьте на тренажер.
2. Установив консоль в режим холостого хода, нажмите и удерживайте кнопку ПУСК/СТОП в течение 3 секунд.
3. На консоли отобразится значение по умолчанию или последнее значение пользовательского времени.

**Примечание.** Значение времени по умолчанию составляет 20 минут.

4. Нажмите кнопки увеличения и уменьшения, чтобы настроить значение пользовательского времени.
5. Нажмите кнопку ПУСК/СТОП, чтобы принять пользовательское время тренировки. Начнется пользовательская целевая тренировка.

## Приостановка или остановка

Приостановка тренировки:

1. Для приостановки тренировки прекратите вращать педали.

**Примечание.** Консоль приостановится автоматически при отсутствии сигнала частоты вращения в течение 5 секунд.

2. Для продолжения тренировки нажмите кнопку ПУСК/СТОП или начните вращать педали.

Для остановки тренировки нажмите и удерживайте кнопку ПУСК/СТОП в течение 3 секунд. Консоль переключится в режим результатов.

Во время приостановки на консоли будут мигать текущие значения тренировки: TIME (ВРЕМЯ), AVERAGE SPEED (СРЕДНЯЯ СКОРОСТЬ), DISTANCE (РАССТОЯНИЕ), TOTAL MACHINE DISTANCE (ОБЩЕЕ РАССТОЯНИЕ ТРЕНАЖЕРА) («Odo.» (Одометр)), WATTS (БАТТЫ), CALORIES (КАЛОРИИ) и AVERAGE HEART RATE (СРЕДНИЙ СЕРДЕЧНЫЙ РИТМ) (если активировано).

## Режим результатов

После выполнения или прекращения тренировки на консоли три раза отобразятся значения тренировки в следующем порядке: TIME (ВРЕМЯ), AVERAGE SPEED (СРЕДНЯЯ СКОРОСТЬ), DISTANCE (РАССТОЯНИЕ), WATTS (БАТТЫ), CALORIES (КАЛОРИИ) и AVERAGE HEART RATE (СРЕДНИЙ СЕРДЕЧНЫЙ РИТМ) (если активировано).


Нажмите кнопку ПУСК/СТОП, чтобы остановить отображение результатов и перейти к режиму холостого хода.

В режиме обслуживания консоли можно установить британские имперские или метрические единицы измерения, просмотреть общие значения времени и расстояния тренажера, настроить значение высоты для более точного расчета калорий или узнать установленную версию микропрограммного обеспечения.

1. В режиме холостого хода нажмите и удерживайте кнопки увеличения и уменьшения в течение 3 секунд, чтобы перейти к режиму обслуживания консоли.
2. Дисплей консоли показывает диалоговое окно единиц измерения («Unit»). Нажмите кнопку ПУСК/СТОП, чтобы начать выбор единиц измерения. Нажмите кнопки увеличения/уменьшения, чтобы выбрать либо «М» (британские имперские единицы измерения), либо «КМ» (метрические единицы измерения).
3. Нажмите кнопку ПУСК/СТОП, чтобы завершить установку. Для отображения следующей опции нажмите кнопку увеличения.
4. Дисплей консоли показывает диалоговое окно статистики тренировок («StAt»). Нажмите кнопку ПУСК/СТОП, чтобы начать выбор статистики тренировок. Консоль отобразит общее расстояние («Odo») и общее время.  
**Примечание.** Верхнее отображаемое значение означает общее количество часов в сопровождении оставшегося количества минут.
5. Нажмите кнопку ПУСК/СТОП, чтобы выйти. Для отображения следующей опции нажмите кнопку увеличения.
6. Дисплей консоли показывает диалоговое окно версии микропрограммного обеспечения («Fir»). Консоль отобразит установленную версию микропрограммного обеспечения в окне дисплея Speed (Скорость).
7. Для отображения следующей опции нажмите кнопку увеличения.
8. Дисплей консоли показывает высоту («Alt») с предварительно введенным значением в окне дисплея Speed (Скорость). Нажмите кнопку ПУСК/СТОП, чтобы настроить значение высоты. Для изменения значения используйте кнопки увеличения/уменьшения.
9. Нажмите кнопку ПУСК/СТОП, чтобы выйти. Для отображения следующей опции нажмите кнопку увеличения.
10. Дисплей консоли показывает диалоговое окно выхода («dOnE»).
11. Нажмите кнопку ПУСК/СТОП, чтобы выйти.

Для окончательного выхода из режима обслуживания консоли нажмите и удерживайте кнопку ПУСК/СТОП в течение 3 секунд. Если в режиме обслуживания консоль не принимает входного сигнала в течение приблизительно 5 минут, она переключается в режим ожидания.

Перед началом любых ремонтных работ тщательно изучите все инструкции по техническому обслуживанию. В некоторых случаях требуется помощник для выполнения необходимых задач.

 Оборудование подлежит регулярному осмотру на предмет выявления повреждений или необходимости ремонта. Ответственность за контроль выполнения регулярного технического обслуживания лежит на владельце. Изношенные или поврежденные детали подлежат немедленному ремонту или замене. Для проведения технического обслуживания и ремонта оборудования могут быть использованы только детали, поставляемые производителем.

**Ежедневно:** Перед каждым использованием проводите осмотр тренажера с целью выявления ослабленных, сломанных, поврежденных или изношенных деталей. Не следует использовать установку при обнаружении подобных дефектов. Ремонтируйте или заменяйте все детали при первом признаке их износа или повреждения. После каждой тренировки вытирайте пот с тренажера и консоли влажной тканью.


**Примечание.** Избегайте избыточной влаги на консоли.

**Каждую неделю:** Очищайте тренажер для удаления пыли, сора или грязи с поверхностей. Проверяйте плавность работы сиденья. При необходимости бережно нанесите тонкий слой силиконовой смазки для более плавной работы.

**Примечание.** Не используйте чистящие средства на нефтяной основе.

**Каждый месяц или через 20 часов:** Проверяйте педали, шатуны и рукоятки. Убедитесь в том, что все болты и винты туго затянуты. Затяните их по мере необходимости.

**ПРИМЕЧАНИЕ.** Не выполняйте очистку растворителем на нефтяной основе или автомобильным чистящим средством. Не подвергайте консоль воздействию влаги.

 При использовании тренажера в легких коммерческих условиях ради максимально безопасной эксплуатации и производительности педали следует менять ежегодно. Используйте только запасные педали компании Nautilus. Педали других торговых марок могут быть не предназначены для использования велотренажера внутри помещения и представлять опасность для пользователей и посторонних лиц.

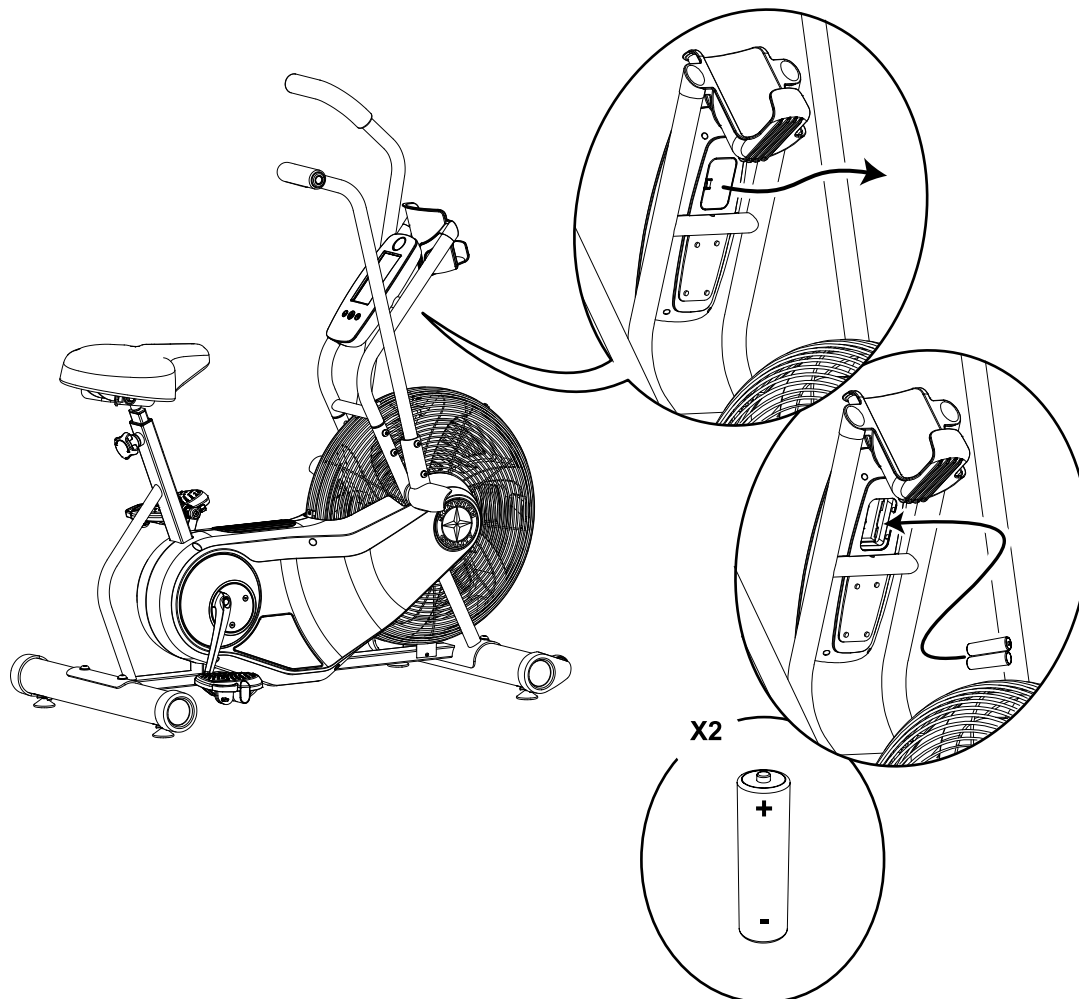


## Замена батареек консоли

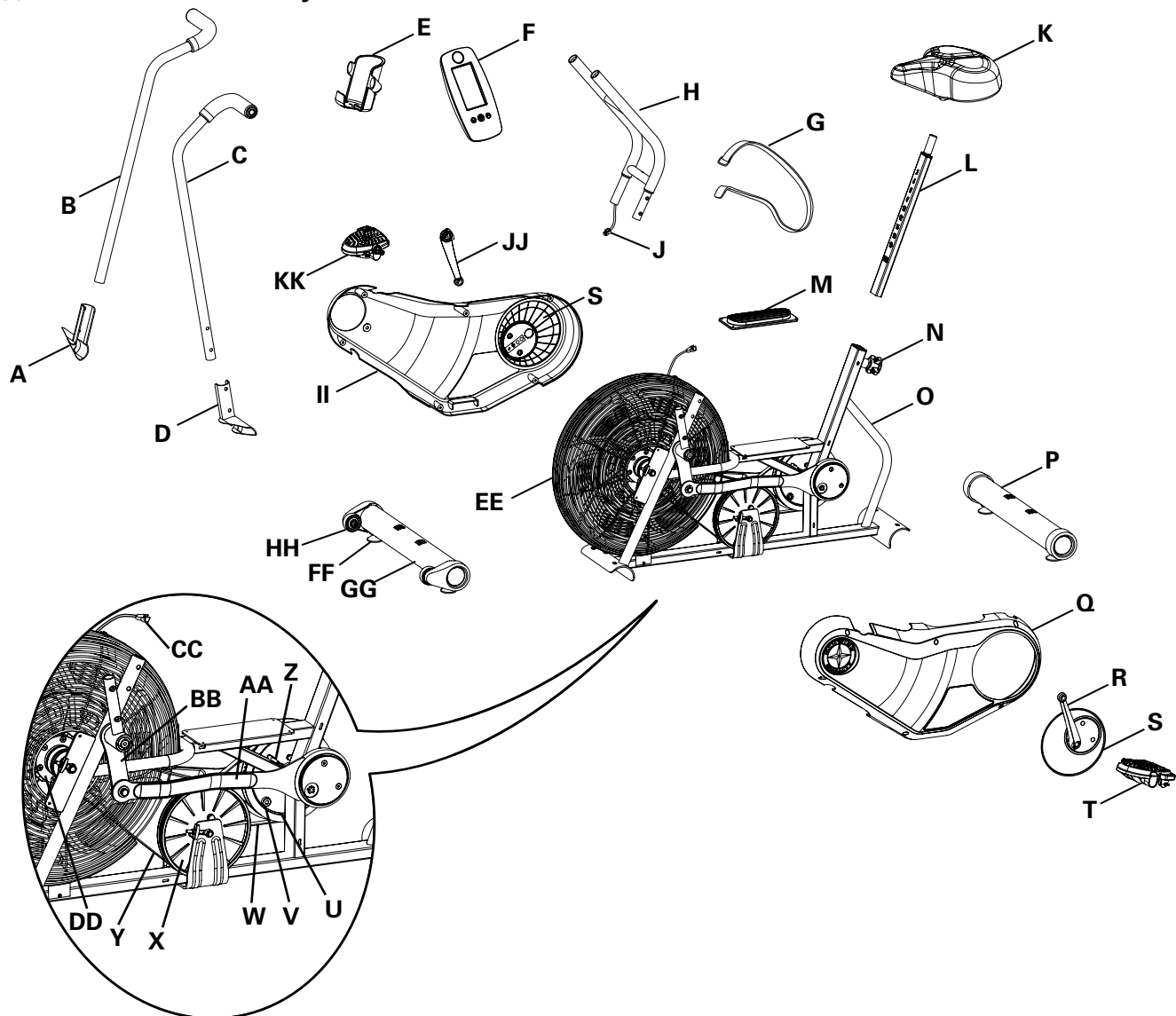
Если при запуске номинальная мощность батареек составляет около 10%, на консоли будет отображаться индикация «Lbatt» в течение десяти секунд. При замене батареек следите за тем, чтобы соответствующие контакты совпадали с индикаторами +/- в отсеке для батареек.

**Примечание.** В консоли используются батарейки размера AA (LR6).

- ⚠ Не смешивайте старые и новые батарейки.
- ⚠ Не смешивайте щелочные, стандартные (угольно-цинковые) или аккумуляторные (Ni-Cd, Ni-MH и т. д.) батарейки.



## Детали для технического обслуживания



A	Подножка, правая	N	Регулировочная ручка сиденья	AA	Соединительный кронштейн
B	Рукоятка, правая	O	Рама	BB	Шарнир кронштейна
C	Рукоятка, левая	P	Стабилизатор, задний	CC	Кабель консоли, нижний
D	Подножка, левая	Q	Кожух, левый	DD	Вентилятор сопротивления
E	Держатель для бутылки с водой	R	Шатун, левый	EE	Кожух вентилятора
F	Консоль	S	Центральная пластина	FF	Регулятор уровня
G	Ремень для транспортировки и фиксации компонентов	T	Педаль, левая	GG	Стабилизатор, передний
H	Опорная планка консоли	U	Натяжной ролик, шатуна	HH	Транспортное колесо
I	Не используется	V	Магнит датчика скорости	II	Кожух, правый
J	Кабель консоли, верхний	W	Ремень шатуна	JJ	Шатун, правый
K	Сиденье	X	Натяжной ролик, привода	KK	Педаль, правая
L	Седлодержатель	Y	Приводной ремень		
M	Обкладка подножки	Z	Датчик скорости		

Состояние/Проблема	Возможная причина	Решение
Консоль не включается/ не запускается	Батарейки	Убедитесь в правильной установке батареек. Если батарейки установлены правильно, замените их набором новых батареек.
	Проверьте целостность кабеля данных	Все провода кабеля не должны иметь повреждений. Если на каком-либо проводе имеются видимые сгибы или надрезы, замените кабель.
	Проверьте соединение/ направление кабеля данных	Убедитесь в надежности подключения и правильном направлении кабеля. Малая защелка на разъеме должна быть выровнена и зафиксирована на своем месте.
	Проверьте дисплей консоли на предмет повреждения	Проверьте наличие видимых признаков растрескивания или иных повреждений дисплея консоли. При повреждении консоли замените ее.
		Если вышеуказанные шаги не решили проблему, свяжитесь с местным дистрибьютором компании Schwinn®.
Отображаемая скорость не точна	Отображение выставлено в неверных единицах измерения. (английские/метрические единицы)	Измените единицы отображения (см. «Режим обслуживания консоли»).
Отображаемая скорость всегда «0»/зависла в режиме паузы	Кабель данных	Убедитесь в подключении кабеля данных к задней части консоли и главной рамы.
	Датчик скорости (под кожухами)	Убедитесь в установке магнита датчика скорости и датчика скорости.
Отсутствует показание скорости/оборотов в минуту	Проверьте целостность кабеля данных	Все провода кабеля не должны иметь повреждений. Если какой-либо из проводов кабеля надрезан или загнут, замените кабель.
	Проверьте соединение/ направление кабеля данных	Убедитесь в надежности подключения и правильном направлении кабеля. Малая защелка на разъеме должна быть выровнена и зафиксирована на своем месте.
	Проверьте положение магнита датчика скорости (требуется снять кожух)	Магнит должен находиться на своем месте на натяжном ролике.
	Проверьте датчик скорости (требуется снять кожух)	Датчик скорости должен быть выровнен с магнитом и подключен к кабелю данных. При необходимости снова выровняйте датчик. Замените датчик при наличии повреждений на нем или соединительном проводе.
На консоли отображается код ошибки «Lbatt»	Батарейки	Замените батарейки.

Устройство работает, но не отображается значение телеметрического датчика сердечного ритма	Нагрудная лента (приобретаемая отдельно)	Лента должна быть совместима с системой «POLAR®» и быть некодированной. Убедитесь в том, что лента прикреплена непосредственно к коже и что контактная поверхность увлажнена.
	Помехи	Попробуйте переместить устройство подальше от источников помех (телевизора, микроволновой печи и т. д.).
	Замените нагрудную ленту	Если помехи устранены, но сигналы сердечного ритма не поступают, замените ленту.
	Замените консоль	Если сигналы сердечного ритма не поступают, замените консоль.
Консоль отключается (переключается в режим ожидания) во время использования	Проверьте целостность кабеля данных	Все провода кабеля не должны иметь повреждений. Если какой-либо из проводов кабеля надрезан или загнут, замените кабель.
	Проверьте соединение/направление кабеля данных	Убедитесь в надежности подключения и правильном направлении кабеля. Малая защелка на разъеме должна быть выровнена и зафиксирована на своем месте.
	Проверьте положение магнита датчика скорости (требуется снять кожух)	Магнит датчика скорости должен находиться на своем месте на натяжном ролике.
	Проверьте датчик скорости	Свяжитесь с местным дистрибьютором компании Schwinn®.
Устройство качается/не выровнено	Проверьте настройку регулятора уровня	Для выравнивания велотренажера вращайте регулировочные ножки внутрь или наружу.
	Проверьте состояние поверхности под устройством	На очень неровных поверхностях регулировка невозможна. Переместите велотренажер на ровное место.
Педали ослаблены/трудно вращать педали устройства	Проверьте место соединения педали и шатуна	Педаль должна быть надежно затянута на шатуне. Убедитесь в отсутствии соединения с неподходящими резьбами.
	Проверьте место соединения шатуна и оси	Шатун должен быть надежно затянут на оси.
Щелкающий звук при вращении педалей	Проверьте место соединения педали и шатуна	Снимите и повторно закрепите педали до отказа.
Перемещение седлодержателя	Проверьте стопорный штифт	Убедитесь в том, что установочный штифт заблокирован в одном из установочных отверстий седлодержателя.
	Проверьте стопорную ручку	Убедитесь в надежном затягивании ручки.



